

108年公務人員特種考試關務人員、身心障礙人員考試及
108年國軍上校以上軍官轉任公務人員考試試題

考試別：身心障礙人員考試

等別：四等考試

類科：電力工程

科目：基本電學

考試時間：1 小時 30 分

座號：_____

※注意：(一)可以使用電子計算器。

(二)不必抄題，作答時請將試題題號及答案依照順序寫在試卷上，於本試題上作答者，不予計分。

(三)本科目得以本國文字或英文作答。

一、額定功率 4 W 的兩個電阻 $R_1 = 2 \Omega$ ， $R_2 = 8 \Omega$ 。(每小題 10 分，共 20 分)

(一)兩電阻串聯時，等效阻抗 R_{eq} 為何？在符合額定功率情況下，最大容許跨壓 V_{max} 為何？此時的功率消耗 P_{max} 為何？

(二)兩電阻並聯時，等效阻抗 R_{eq} 為何？在符合額定功率情況下，最大通過電流 I_{max} 為何？此時的功率消耗 P_{max} 為何？

二、圖一為一個電阻所組成的電路，其輸出點為 XY 兩點。(每小題 5 分，共 30 分)

(一)求輸出的開路電壓？

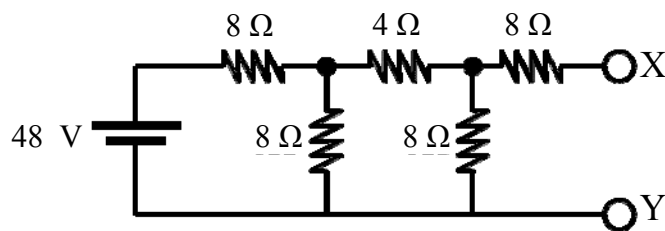
(二)求輸出的短路電流？

(三)求本電路的輸出阻抗？

(四)畫出本電路的戴維寧等效電路。

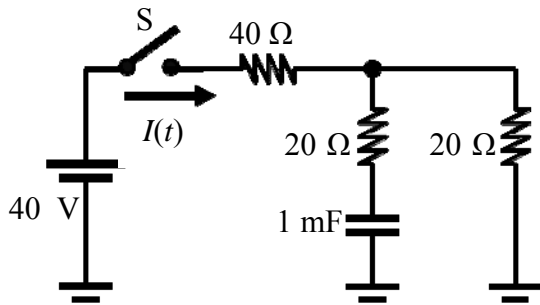
(五)畫出本電路的諾頓等效電路。

(六)若要本電路有最大的輸出功率，則外掛負載的阻抗為何？

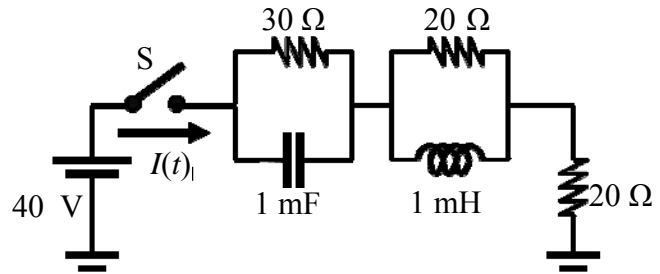


圖一

三、針對圖二(a)、(b)兩個電路，分別求出開關 S 在時間 $t=0$ 閉合，在閉合瞬間的暫態電流 $I(t=0)$ 為何，與閉合後穩態電流 $I(t=\infty)$ 為何？（20 分）

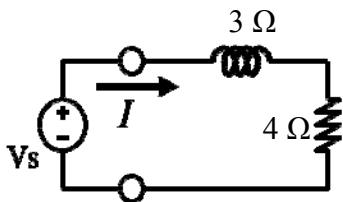


圖二(a)

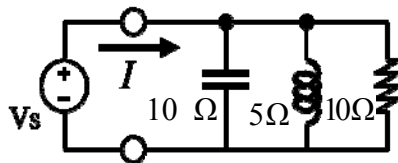


圖二(b)

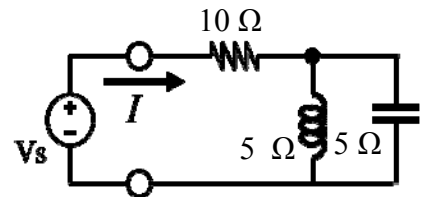
四、求圖三(a)、(b)、(c)三個電路，電壓信號源 V_s 為 RMS 值 50 V 角度 0° 的交流信號，分別求出其輸出電流 I 與有效輸出功率 P 。（電流需標示大小與角度）（30 分）



圖三(a)



圖三(b)



圖三(c)